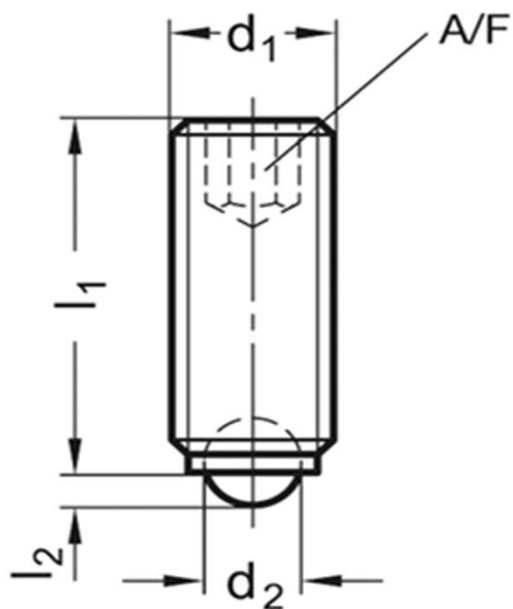


GN 605-M4-16-A

Typ A



d1	l1	d2	l2	A/F	Statické zatížení
(mm)					(N)
M4	16	2.5	0.8	2	3500